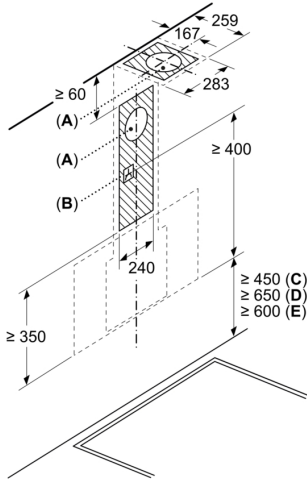


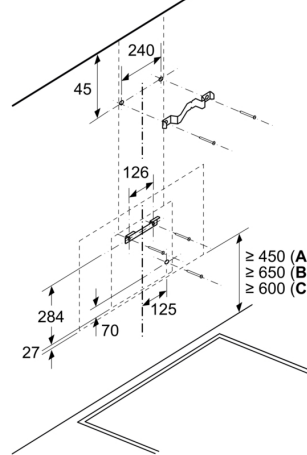
Chaminé de parede, design inclinado, 60 cm, Vidro preto 3BC567GNH

Medidas em mm



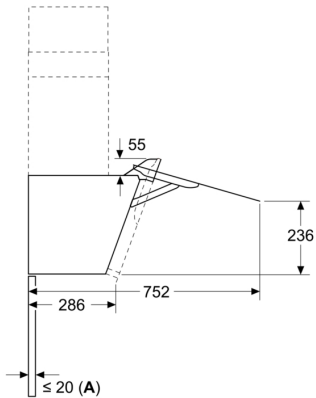
- A: Saída de extração do ar
- B: Tomada
- C: Elétrico
- D: Gás - desde o bordo superior do suporte para painéis
- E: Elétrico - para Austrália e Nova Zelândia

Medidas em mm
Instalação na parede com conduta decorativa



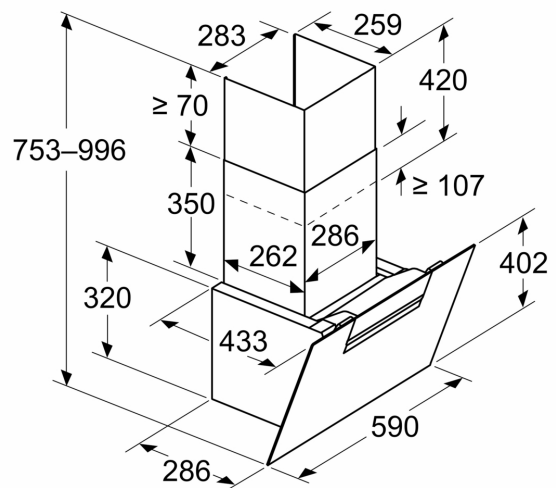
- A: Elétrico
- B: Gás - desde o bordo superior do suporte para painéis
- C: Elétrico - para Austrália e Nova Zelândia

Medidas em mm

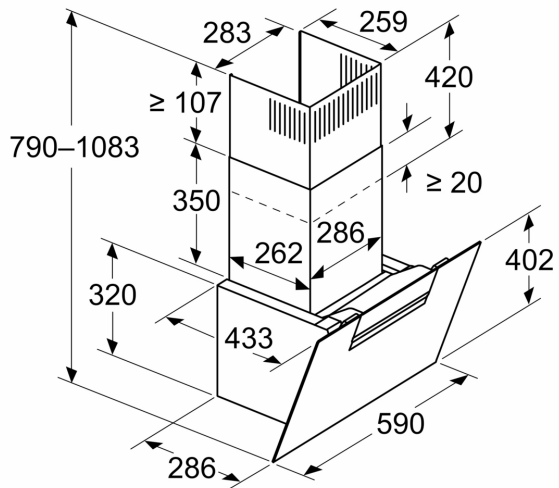


- A: Espessura máx. parede traseira

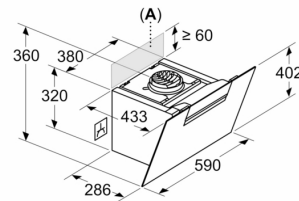
Medidas em mm
Aparelho em modo de ar de exaustão



Medidas em mm
Aparelho em modo de ar de circulação



Medidas em mm
Aparelho em modo de ar de circulação sem conduta



Tomada pode ser aplicada ao lado ou por cima do aparelho

A: Tomada apenas fora da área assinalada