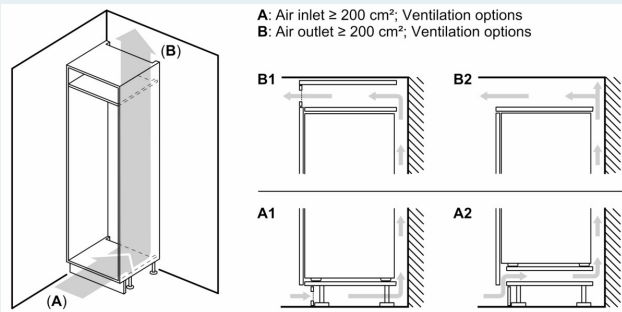


## iQ500, Frigorífico integrável, 122.1 x 55.8 cm, Porta com dobradiça fixa e fecho suave KI41RADD1

### Desenhos à escala



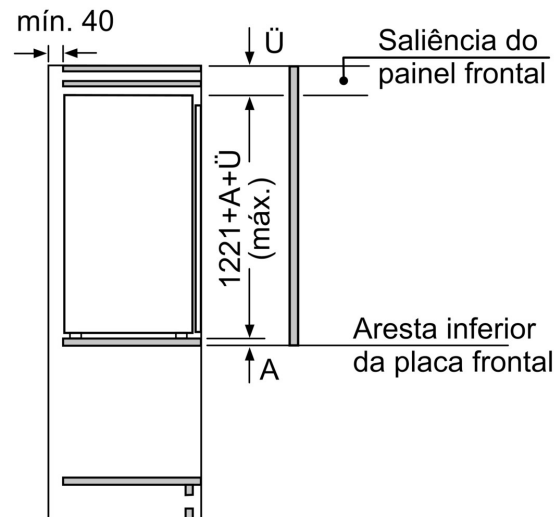
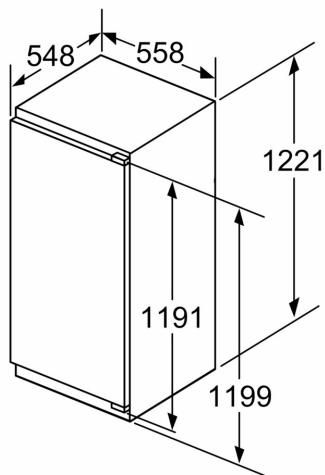
**Peso máximo admissível das frentes da unidade**

Frentes montadas nas unidades que excedem o peso admissível podem causar danos e afetar o funcionamento das dobradiças

Δ Peso  
A: Altura da porta do aparelho em mm, dobradiças incluídas  
B: Dobradiça não amortizada, frente da unidade em kg  
C: Dobradiça amortizada, frente da unidade em kg  
D: Carga adicional possível em kg com kit para cargas pesadas

A	B	C	D
1500-1750	22	22	B+5 / C+5
720-1400	19	19	
A1	15	19	
A2	15	19	

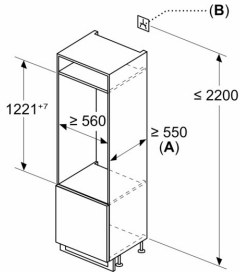
### Medidas em mm



Medidas em mm

## Desenhos à escala

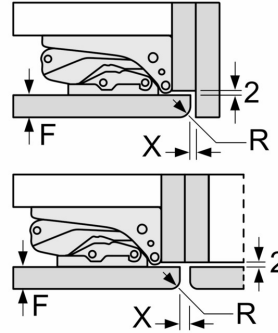
Medidas em mm



A: ≥ 560 mm (recomendado)  
B: Tomada

Medidas em mm

Recomendação medidas da folga para dobradiça plana



F	R	X
16-19	0-3	2,5
20	0-1	3
	2-3	2,5
21	0-1	3
	2-3	2,5
22	0	4
	1	3,5
	2-3	3

As medidas da folga recomendadas na tabela devem ser respeitadas para garantir uma abertura sem colisão da porta do aparelho e evitar danos no móvel de cozinha.