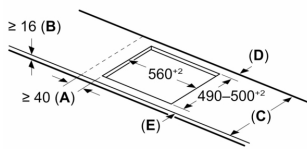


## Serie 6, Placa de indução, 60 cm, Instalação na superfície com moldura PXJ675HC1E

Medidas em mm



A: Distância mín. desde o nicho da placa até à parede

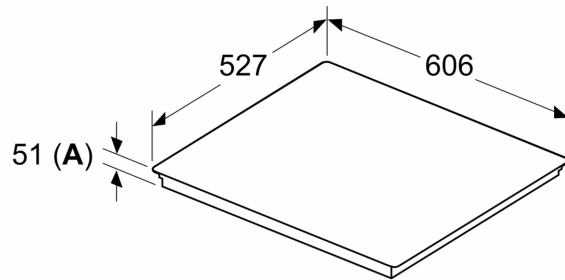
B: O espaço livre entre a superfície da bancada e a parte superior da frente do forno deve ser de 30 mm

Ver requisitos de espaço para o forno

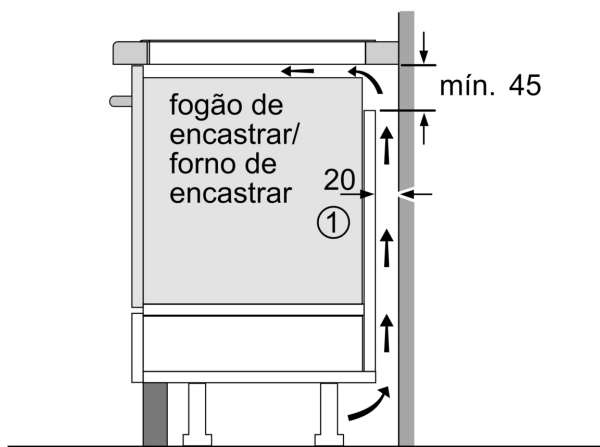
A bancada na qual se vai instalar a placa deve suportar cargas de aprox. 60 kg; devem utilizar-se subestruturas adequadas, se necessário

| C       | D    | E    |
|---------|------|------|
| 585-600 | 50   | ≥ 35 |
| > 600   | ≥ 50 | ≥ 50 |

Medidas em mm

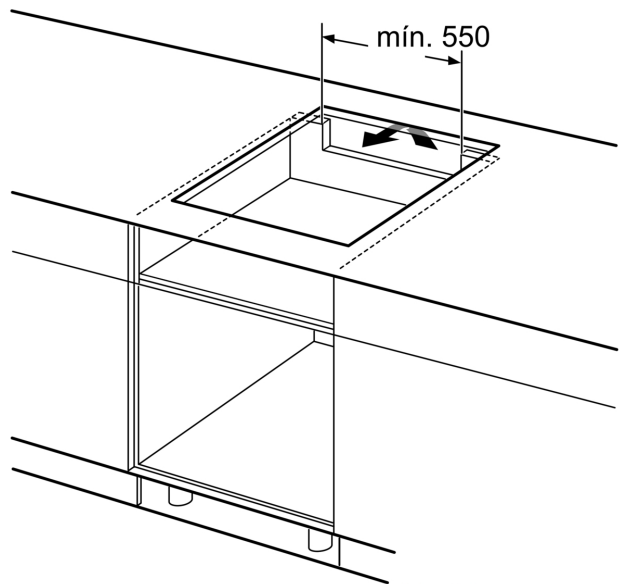


A: Profundidade de encaixe

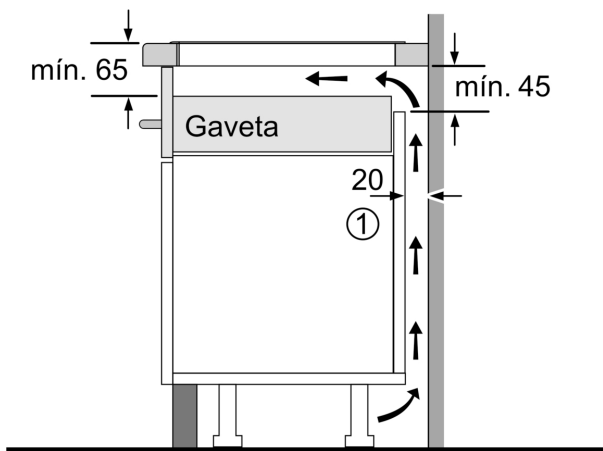


① É necessário prever um espaço para ventilação.

Medidas em mm



Medidas em mm



①  
Espaço para ventilação  
tem de estar previsto.

Medidas em mm